



# TS COMPAKT

Mola Hidráulica  
Aérea

[dormakaba.com.br](http://dormakaba.com.br)



dormakaba Brasil



@dormakaba\_br



@dormakaba\_br



dormakaba Brasil

# A solução ideal e econômica para portas convencionais

TS Kompakt, uma mola aérea que pode ser usada com todo e qualquer tipo comum de porta. A instalação é fácil e rápida e não exige placa de fixação.

O ajuste de gabarito permite a seleção da força de fechamento para adequação a diferentes tamanhos de porta.

## Certificação ISO 9001

Dados e características		TS Kompakt	
Potência de fechamento ajustável	Posição	2/3/4	
Portas convencionais	de 700 a 1100 mm	•	-
Reversível	direita e esquerda	•	
Tipo de braço	Padrão		
	Deslizante		
Velocidade de fechamento ajustável	180° - 15°	•	
por duas válvulas independentes	15° - 0°	•	
Braço de parada		o	
Peso em kg		1,2	
Dimensões em mm	Comprimento	205,5	
	Profundidade	246,5	
	Altura	240,0	

## Certificações UL US

• Sim - Não o Opcional

## Vantagens:

### Para o comerciante

- Solução ideal para portas convencionais.
- Um unico modelo para qualquer tamanho de porta - de 700 a 1100mm - o que simplifica o estoque.

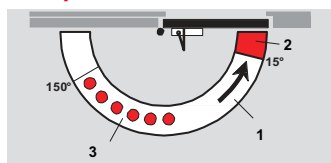
### Para o instalador

- Aplicação direta e esquerda.
- Instalação fácil e rápida
- Pode ser instalada em qualquer tipo de porta
- Um modelo único para qualquer posição de instalação.

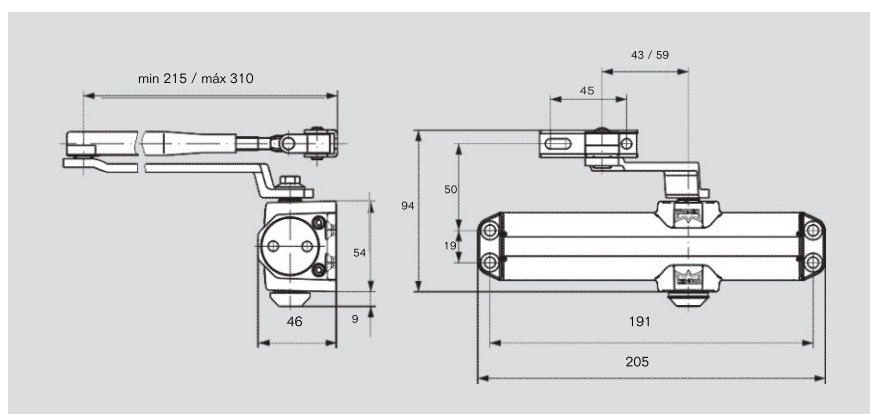
### Para o usuário

- Otimização da velocidade de fechamento com duas válvulas de regulagem.

## Funções:



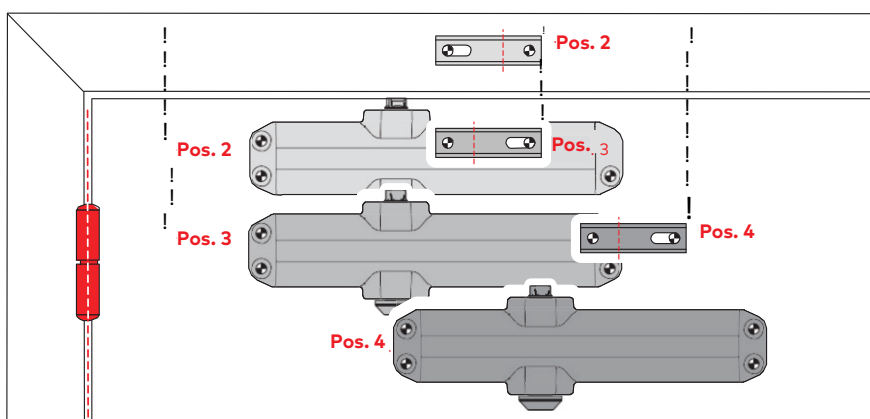
- 1 Velocidade de fechamento ajustável entre 180° e 15°.
- 2 Velocidade de fechamento ajustável entre 15° e 0°.
- 3 Pontos de abertura com uso de braço de parada (opcional).



## Ajuste da força de fechamento

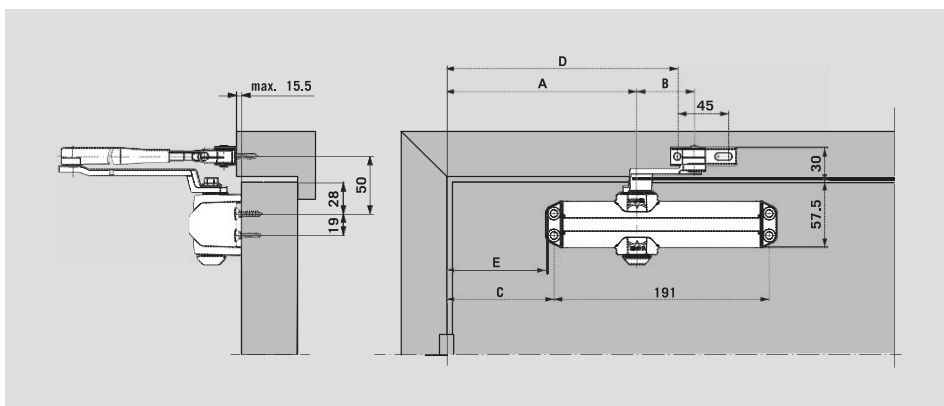
Largura da porta	Posição
≤850	Posição 2
≤950	Posição 3
≤ 1100	Posição 4

A força de fechamento da TS Kompakt é selecionado, conforme a largura da porta, movendo o corpo da mola e/ou girando o ponto de fixação do tirante no batente.



# Instalação na folha da porta, Lado de puxar

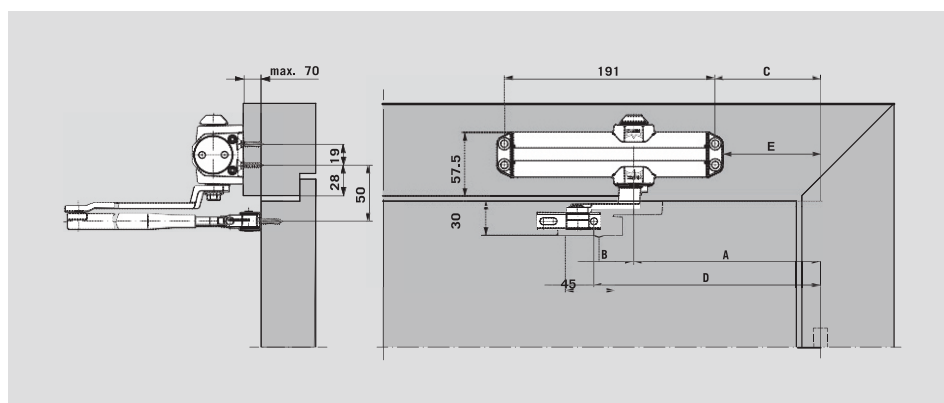
	Pos. 2	Pos. 3	Pos. 4
A	170,0	170,0	250,0
B	59,0	43,0	43,0
C	96,5	96,5	176,5
D	198,5	198,5	278,5
E	89,0	89,0	169,0



**Obs:** Ao instalar a posição 4 (UL), mova o corpo da mola 13 mm para a direção oposta às dobradiças, a partir da posição mostrada acima para o posição 4.

# Instalação no batente, lado de empurrar

	Pos. 2	Pos. 3	Pos. 4
A	170,0	170,0	250,0
B	59,0	43,0	43,0
C	96,5	96,5	176,5
D	198,5	198,5	278,5
E	89,0	89,0	169,0



## Equipamento padrão

xx	Cor
01	prata
03	marrom
11	branco (RAL 9016)
19	preto (RAL 9005)

Mola aérea TS Compakt	Braço padrão	Braço de parada
Pos. 2/3/4	<input type="checkbox"/> 670101xx	<input type="checkbox"/> 670102xx

## Número do pedido :

= Mola c/ braço, completa

## Texto de especificação:

Mola aérea com sistema de pinhão e cremalheira, força de fechamento regulável, força 2, 3 e 4, velocidade de fechamento ajustável em dois estágios independentes. Reversível para porta direita e esquerda.

## Modelo

- com braço padrão
- com braço de parada

## Modelo

- prata
- marrom
- branco (similar ao RAL 9016)
- preto (similar ao RAL 9005)

Fabricante: dormakaba